

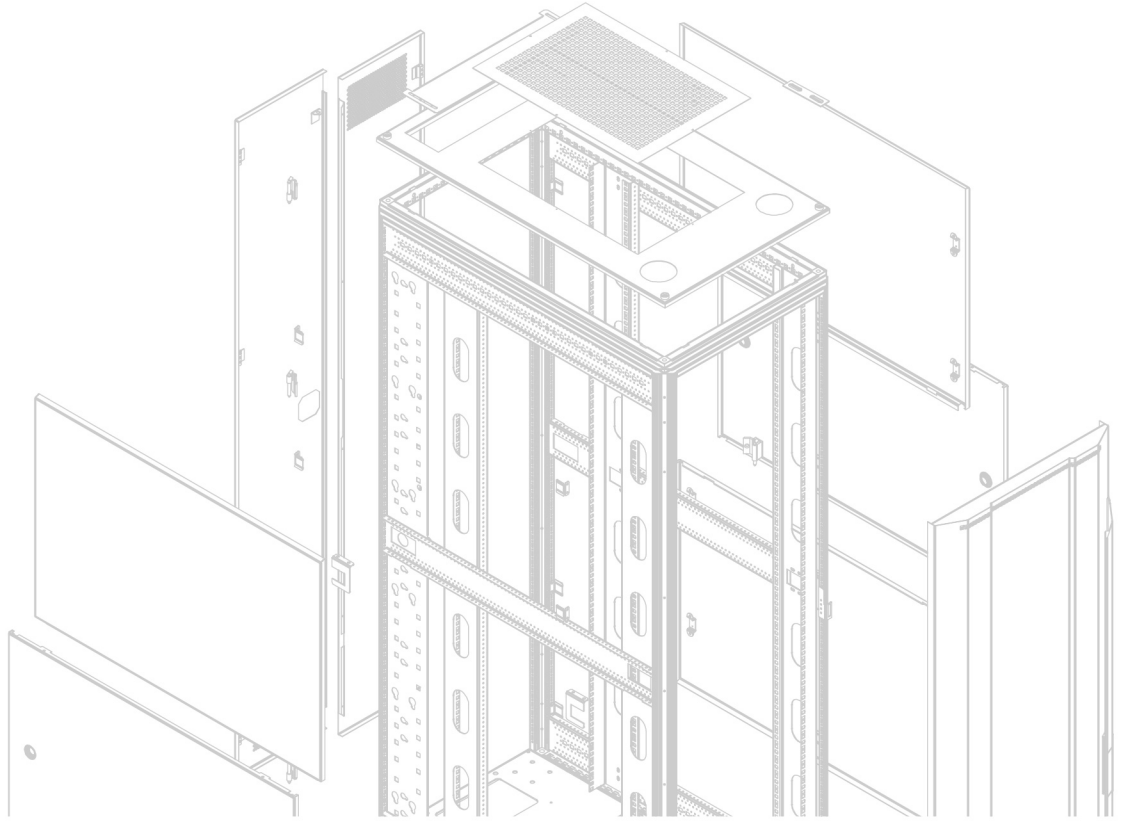
پایا سیستم
مجتمع صنایع الکترونیک و مکانیک



تهران، میدان ونک، خیابان گاندی جنوبی
خیابان 14، پلاک 14، طبقه 1، واحد 3

021-88 888 051

info@payasystem.ir
www.payasystem.ir



پایا سیستم
مجتمع صنایع الکترونیک و مکانیک





درباره ی ما:

امروزه فن آوری اطلاعات از مهمترین ساختارهای موجود در جامعه جهانی است. استفاده از فن آوری اطلاعات در دنیای امروز ضامن بقای یک سازمان است و امکان استفاده از روش های نوین در سازمان و رقابت با سازمان های دیگر را فراهم می کند.

هدف اصلی فن آوری اطلاعات گردآوری، سازماندهی و فرآوری داده ها و دانش پراکنده در سطح دنیاست.

موثرترین ابزار برای جمع آوری، سازماندهی و پردازش داده های پراکنده شبکه های کامپیوتری است. با پیشرفت و توسعه تجهیزات شبکه، نیاز به تمرکز این تجهیزات در مراکزی خاص به نام مرکز داده با هدف مدیریت و بهره برداری امنیت، توسعه پذیری و دسترسی بالا فراهم شده است.

پایا سیستم یکی از شرکت های پیشگام در صنعت تولید محصولات متنوعی از رک و تجهیزات جانبی است.

این مجموعه در سال 1370 با ایمان به این که برای فردایی بهتر باید بهترین را ساخت به همت کادر متخصص با بهره گیری از امکانات تحقیقاتی پیشرفته و با بکارگیری فناوری روز دنیا در زمینه تولید محصولات چون UPS، ساب رک و رک های 19 اینچ آغاز بکار کرد و در طی سه دهه حضور موفق در عرصه صنعت و انفورماتیک کشور با توسعه کارخانجات خود و افتتاح فازهای جدید امروز توانسته تنوع محصولات خود در زمینه ساخت رک های 19 اینچ و انواع کیس های صنعتی جهت مراکز مخابرات و مراکز انفورماتیک به بیش از 500 نوع محصول برساند.

لازم به ذکر است متخصصین این شرکت در واحد طرح و توسعه (RD) با بکارگیری دانش روز دنیا و همگام با پیشرفت تکنولوژی اقدام به طراحی و ساخت نسل جدید محصولات خود شامل رک هوشمند مجهز به سیستم کنترل از راه دور، سیستم خنک کننده A/C و همچنین مجهز به صفحه نمایشگر LCD نموده اند که این محصولات هم اکنون به بازار عرضه گردیده است.

در سال 1399 پروژه (EPR) ادغام و یکپارچه سازی دو کارخانه پایا سیستم و پایا طرح و فرم با هدف استقرار سیستم توسعه کسب و کار آنلاین به اجرا درآمد. در حال حاضر مجموعه پایا سیستم در مساحتی بالغ بر 1000 مترمربع و با بهره گیری از پیشرفته ترین ماشین آلات روز دنیا مشغول به فعالیت است.

- کارخانه پایا سیستم داری سه خط تولید همزمان برای محصولات مستقر در هر یک از طبقه بندی های رک، دکوراسیون، و استند فروشگاهی و لوازم کاربردی جاکوب می باشد.
- سالن فلزکاری مجهز به تجهیزات کامل مرتبط با انجام انواع عملیاتهای تولیدی بر روی انواع شیت متال و پروفیل و لوله ها امکان ساخت انواع سازه های فلزی با طراحی و اشکال متنوع و پیچیده را فراهم کرده است. انواع اتوماتیک و نیمه اتوماتیک از قبیل برش لیزر، پانچ CNC اره و دریل های رادیال و پرس برک ها همراه با نیروهای زبهره و ماهرانواع جوشکاری های MIG و TIG و SPOT ترکیبی منحصر به فرد و توانمند در زمینه استراکچرهای متنوع را بوجود آورده است.
- دو خط رنگ پودری الکترو استاتیک رباتیک و دستی مستقر در کارخانه پایا سیستم ضمن ایجاد سرعت عمل در رنگ آمیزی انواع رنگهای ساده و مات و سمباده ای و چرمی و خاص به دلیل داشتن سیستم شستشوی چند مرحله ای و کنترل های مستمر، تضمین کننده کیفیت نهائی رنگ محصول خواهد بود.
تست های سالت اسپری و کراس کات صورت گرفته به صورت ادواری بر روی رنگ محصولات نهائی گواهی و تائید کننده این موضوع می باشد.
- خط مونتاژ نهائی ترکیبی آنلاین و آفلاین ویژه مستقر در کارخانه سبب افزایش راندمان و سرعت مونتاژ انواع طبقه محصولات متنوع در یک خط شده و کنترل های سخت گیرانه کیفیت نهائی محصول ظاهری نقص و عملکرد مطلوب محصولات نهائی ارائه شده به مشتریان را به دنبال داشته است.
- تمامی نظام مستقر در کارخانه ضمن رعایت اصول اصلی استاندارد ایزو 2015-9001 توسط ماژول های مختلف نرم افزارهای داخلی ERP تحت کنترل بوده و این بستر در آینده نزدیک با اتصال به وبسایت سفارش گذاری و ردیابی آنلاین برای مشتریان این امکان را فراهم خواهد آورد که بتوانند مراحل مختلف تکوین و تولید محصول درخواستی خود بصورت آنلاین مشاهده و ردیابی نمایند.
- کارخانه پایا سیستم با هدف رسیدن به تعالی سازمانی براساس مدل EFQM در چارچوب نوین برد سه وجهی مشتریان به سازمان - پرسنل بهبود مستمر را به عنوان اصلی ترین رکن یک سازمان ناب (Lean Organization) سرلوحه کار خود قرار داده است.

حوزه های فعالیتی شرکت پایا سیستم

- طراحی و ساخت انواع رک های ایستاده و دیواری در دو برند HPA و PS با امکان طراحی خاص ترین رک ها
- طراحی و ساخت انواع دکوراسیون و استندهای فروشگاهی
- طراحی و ساخت انواع لوازم کاربردی خانگی و اداری با برند جاکوب
- پروژه تامین رک های بانک صادرات، پارسپان، کشاورزی، مرکزی، صنعت و معدن و...
- پروژه تامین رک های شرکت های ISP مختلف مانند: آسیاتک، شاتل، ...
- پروژه تامین رک های مراکز آموزش عالی کشور و دانشگاههای مختلف
- پروژه تامین رک های مراکز و نهاد های مختلف دولتی
- به روزرسانی ستون های محوطه فرودگاههای کیش و سالم
- تولید بیش از 100000 استند فروشگاهی خاص برای بیش از 50 برند مختلف
- طراحی و اجرای بیش از 50000 متر دکوراسیون فروشگاهی کفش و البسه برای برندهای مختلف در سرتاسر کشور
- اطلاعات بیشتر در ارتباط با پروژه ها در وبسایت شرکت به نشانی www.payasystem.ir موجود می باشد.



برخی تجهیزات اصلی و توانایی های تولیدی شرکت پایا سیستم

- پنج سالن فلزکاری و رنگ پودری و نجاری و مونتاژ مجهز با توانایی تولید بیش از 100 تن انواع مصنوعات فلزی در ماه با تجهیزات پیشرفته:
- برش لیزر 5.1 کیلو وات ساخت Nukon ترکیه (1 دستگاه)
- برش CNC تمام اتوماتیک AMADA ژاپن (3 دستگاه)
- انواع پرس های ضربه ای 12 تا 60 تن (4 دستگاه)
- انواع پرس برک (خمکاری) AMADA ژاپن با ابعاد و تناژ مختلف (6 دستگاه)
- انواع ماشین آلات نقطه جوش AMADA ژاپن و FARID ایران (5 دستگاه)
- انواع دستگاه های جوش آرگون و CO2 گام الکترونیک (15 دستگاه)
- اره های نواری و دیسکی BEKAMEK ترکیه جهت برش انواع پروفیل های فلزی (4 دستگاه)
- دریل های ایستاده با قابلیت سوراخکاری در قطرهای مختلف (5 دستگاه)
- دستگاه های سری تراشی FATO لهستان و TRAUB آلمان (3 دستگاه)
- دستگاه پانچ پروفیل TAIMAKSAN ترکیه (1 دستگاه)
- ماشین آلت برش دستی سرد (گیوتین) (رولر) جهت نورد مقطعی)
- پنل بر HOLZHER آلمان با قابلیت برش انواع ابعاد MDF (1 دستگاه)
- لبه چسبان HOLZHER آلمان با قابلیت لبه چسبانی انواع ضخامتها بر روی MDF (1 دستگاه)
- دستگاه های دورکن نجاری FELDER و FORMULA اتریش (2 دستگاه)
- دو خط رنگ پودری الکترواستاتیک با قابلیت رنگ آمیزی روزانه تا 10000 قطعه (بر اساس تنوع ابعاد و رنگ)

اعضاء هیأت مدیره شرکت پایا سیستم

- جناب آقای علی اکبر زبردست / مدیرعامل
- جناب آقای علی زبردست / رئیس هیئت مدیره
- جناب آقای اردلان زبردست / نایب رئیس هیئت مدیره

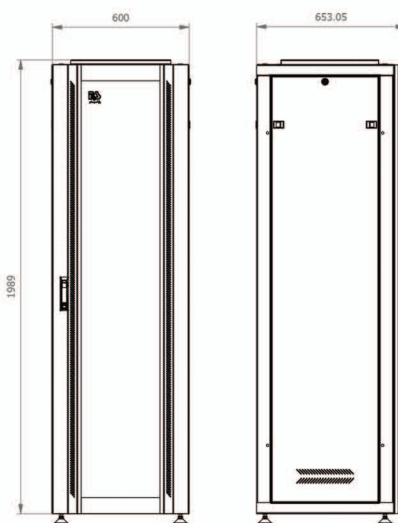
رک ایستاده عمق ۶۰ عرض ۶۰ (سری آلفا)

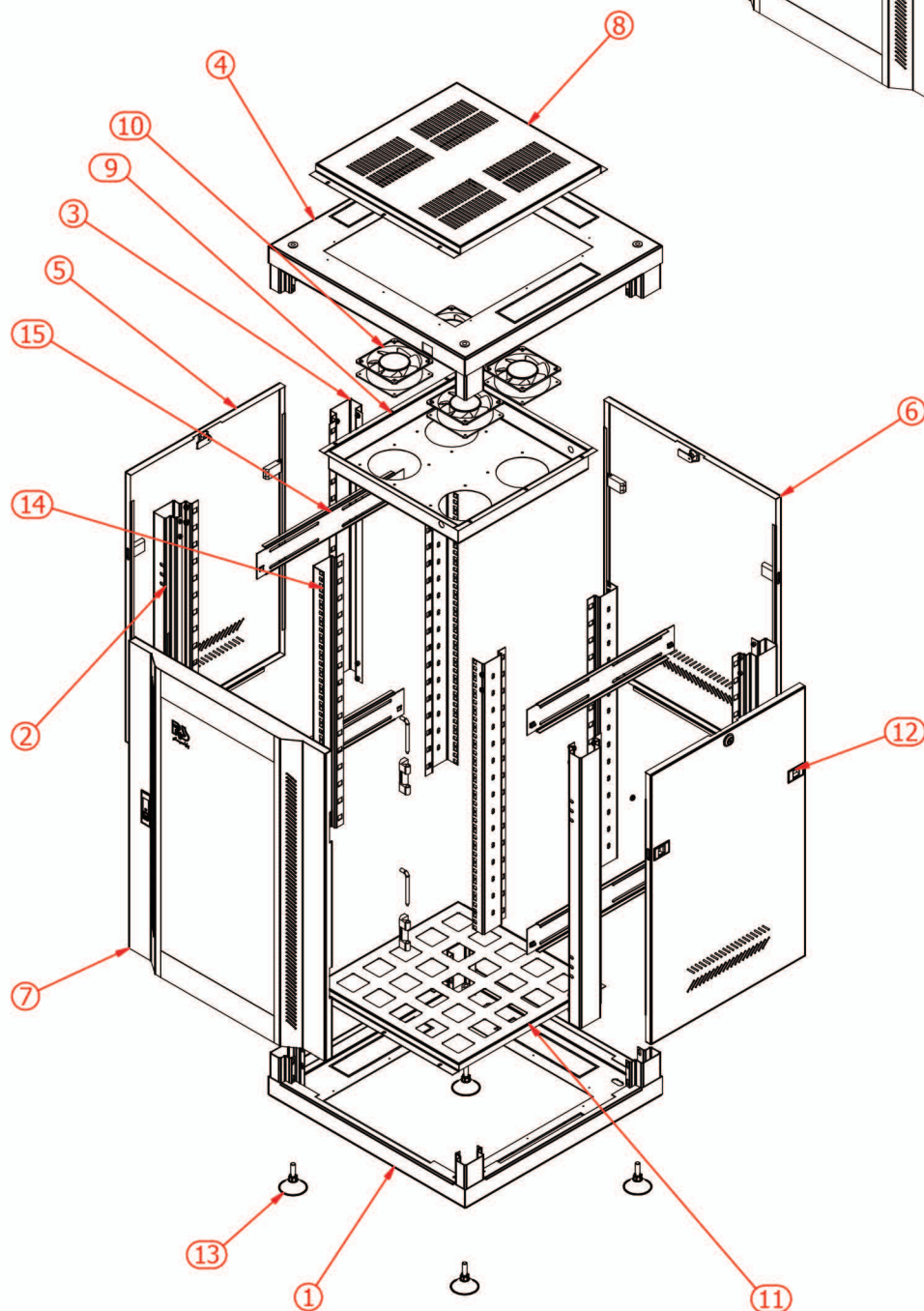
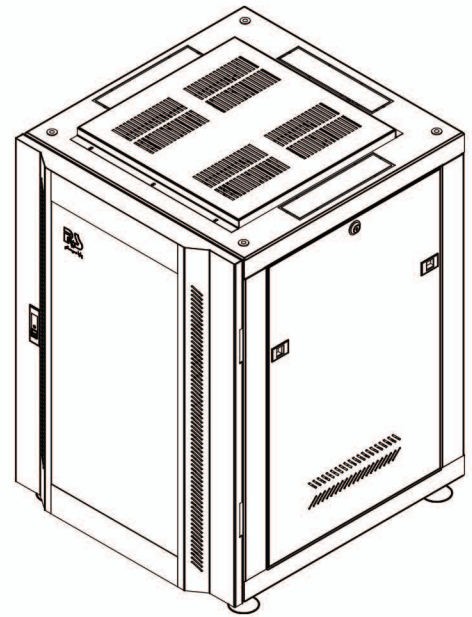
استاندارد ۱۹ اینچ

دارای یک عدد فن (قابلیت افزایش به چهار عدد فن)
دارای پایه ثابت / در جلو فریم شیشه ای دارای قفل با ضامن چرخشی
با امکان نصب درمشبک (جلو تک لنگه، پشت دو لنگه) و چپ گرد شدن
سه پنل در مشبک در طرفین دارای قفل سوئیچی با ضامن پتلی
دارای دو جفت داکت آداپتور عمودی به ارتفاع رک با قابلیت حرکت کشویی
دارای یک بسته پیچ و مهره (۵۰ تایی) / محفظه فیلتر کف

تعداد یونیت	عرض (mm)	عمق* (mm)	*ارتفاع (mm)	وزن (Kg)
16U	600	600	831.0	49.6
21U	600	600	1055.5	49.6
28U	600	600	1366.5	69.7
36U	600	600	1722.0	82.8
40U	600	600	1900.0	90.7
42U	600	600	1989.0	92.9
44U	600	600	2078.0	97.3
47U	600	600	2211.0	102.1

* عمق بیرونی رک بدون در * ارتفاع بیرونی رک بدون پایه





- 1 کلاف کف
- 2 ستون جلو
- 3 ستون پشت
- 4 کلاف سقف
- 5 پنل بغل
- 6 پنل پشت
- 7 در
- 8 کلاهک
- 9 یونیت فن
- 10 فن
- 11 جافیلتری
- 12 ضامن پنل
- 13 پایه بالانس
- 14 آداپتور
- 15 نگهدارنده آداپتور

رک ایستاده عمق ۸۰ عرض ۶۰ (سری بتا)

استاندارد ۱۹ اینچ

دارای یک عدد فن (قابلیت افزایش به چهار عدد فن) / دارای پایه ثابت در جلو فریم شیشه ای دارای قفل با ضامن چرخشی با امکان نصب در مشبک (جلو تک لنگه، پشت دو لنگه) و چپ گرد شدن سه پنل در طرفین دارای قفل سوئیچی با ضامن پنل دارای دو جفت داکت آداپتور عمودی به ارتفاع رک با قابلیت حرکت کشویی دارای یک بسته پیچ و مهره (۵۰ تایی) / محفظه فیلتر کف

وزن (Kg)	*ارتفاع (mm)	*عمق (mm)	عرض (mm)	تعداد یونیت
58.0	831.0	800	600	16U
67.0	1055.5	800	600	21U
79.5	1366.5	800	600	28U
93.7	1722.0	800	600	36U
102.7	1900.0	800	600	40U
106.0	1989.0	800	600	42U
109.8	2078.0	800	600	44U
115.0	2211.0	800	600	47U

* عمق بیرونی رک بدون در * ارتفاع بیرونی رک بدون پایه



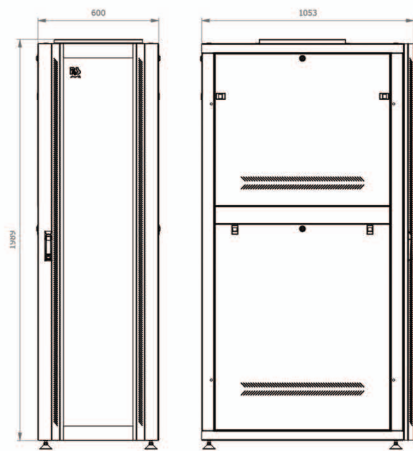
رک ایستاده عمق ۱۰۰ عرض ۶۰ (سری گاما)

استاندارد ۱۹ اینچ

دارای یک عدد فن (قابلیت افزایش به چهار عدد فن) / دارای پایه ثابت در جلو فریم شیشه ای دارای قفل با ضامن چرخشی با امکان نصب در مشبک (جلو تک لنگه، پشت دو لنگه) و چپ گرد شدن سه پنل در طرفین دارای قفل سوئیچی با ضامن پنل دارای سه جفت داکت آداپتور عمودی به ارتفاع رک با قابلیت حرکت کشویی دارای یک بسته پیچ و مهره (۵۰ تایی) / محفظه فیلتر کف

وزن (Kg)	*ارتفاع (mm)	*عمق (mm)	عرض (mm)	تعداد یونیت
65.8	831.0	1000	600	16U
74.4	1055.5	1000	600	21U
87.8	1366.5	1000	600	28U
105.8	1722.0	1000	600	36U
115.0	1900.0	1000	600	40U
118.7	1989.0	1000	600	42U
122.7	2110.0	1000	600	44U
127.3	2240.0	1000	600	47U

* عمق بیرونی رک بدون در * ارتفاع بیرونی رک بدون پایه



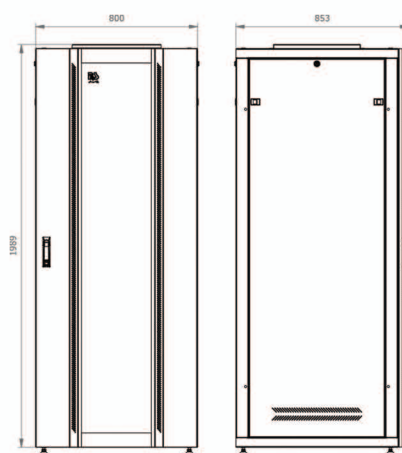
رک ایستاده عمق ۸۰ عرض ۸۰ (سری تتا)

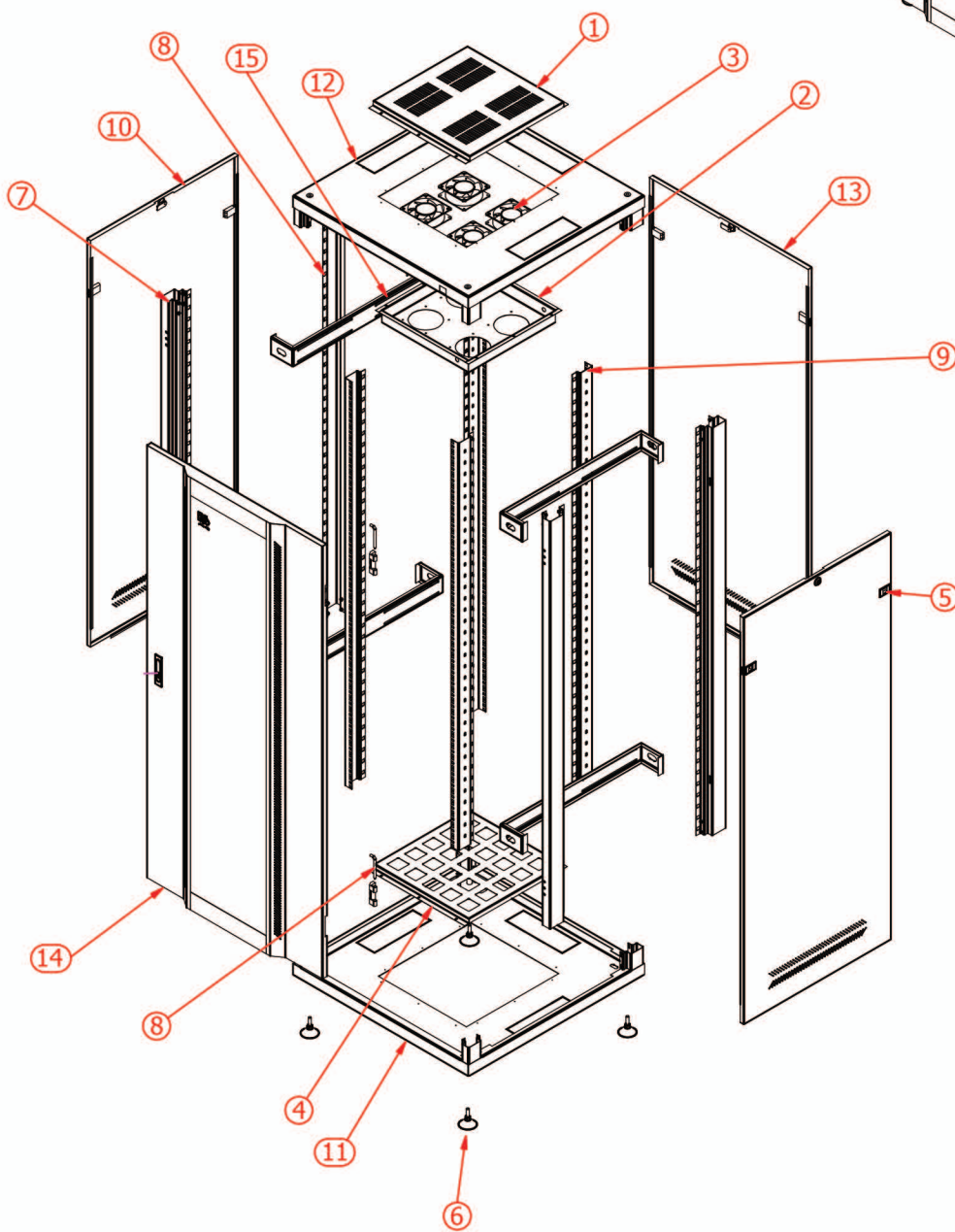
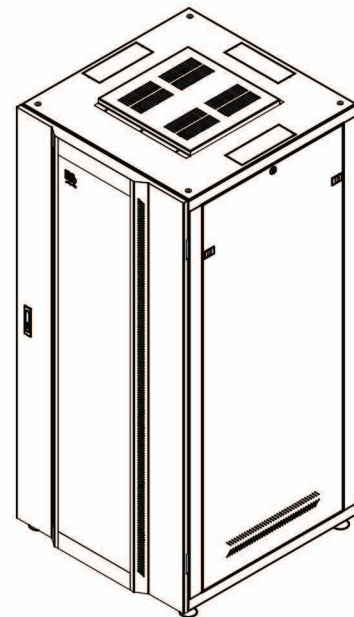
استاندارد ۱۹ اینچ

دارای یک عدد فن (قابلیت افزایش به چهار عدد فن) / دارای پایه ثابت در جلو فریم شیشه ای دارای قفل با ضامن چرخشی با امکان نصب در مشبک (جلو تک لنگه، پشت دو لنگه) و چپ گرد شدن سه پنل در طرفین دارای قفل سوئیچی با ضامن پنل دارای دو جفت داکت آداپتور عمودی به ارتفاع رک با قابلیت حرکت کشویی دارای یک بسته پیچ و مهره (۵۰ تایی) / محفظه فیلتر کف

وزن (Kg)	*ارتفاع (mm)	*عمق (mm)	عرض (mm)	تعداد یونیت
67.9	831.0	800	800	16U
77.7	1055.5	800	800	21U
90.8	1366.5	800	800	28U
106.7	1722.0	800	800	36U
117.0	1900.0	800	800	40U
120.8	1989.0	800	800	42U
124.7	2078.0	800	800	44U
130.4	2191.0	800	800	47U

* عمق بیرونی رک بدون در * ارتفاع بیرونی رک بدون پایه





- 1 کلاهک
- 2 یونیت فن
- 3 فن
- 4 جا فیلتری
- 5 ضامن پنل
- 6 پایه بالانس
- 7 ستون جلو
- 8 ستون پشت
- 9 آداپتور
- 10 پنل بغل
- 11 کلاف کف
- 12 کلاف سقف
- 13 پنل پشت
- 14 در
- 15 نگهدارنده آداپتور

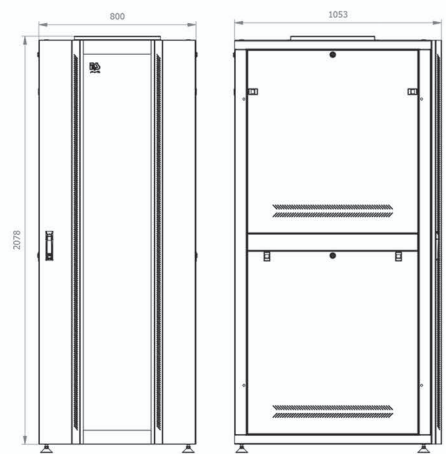
رک ایستاده عمق ۱۰۰ عرض ۸۰ (سری تتاگاما)

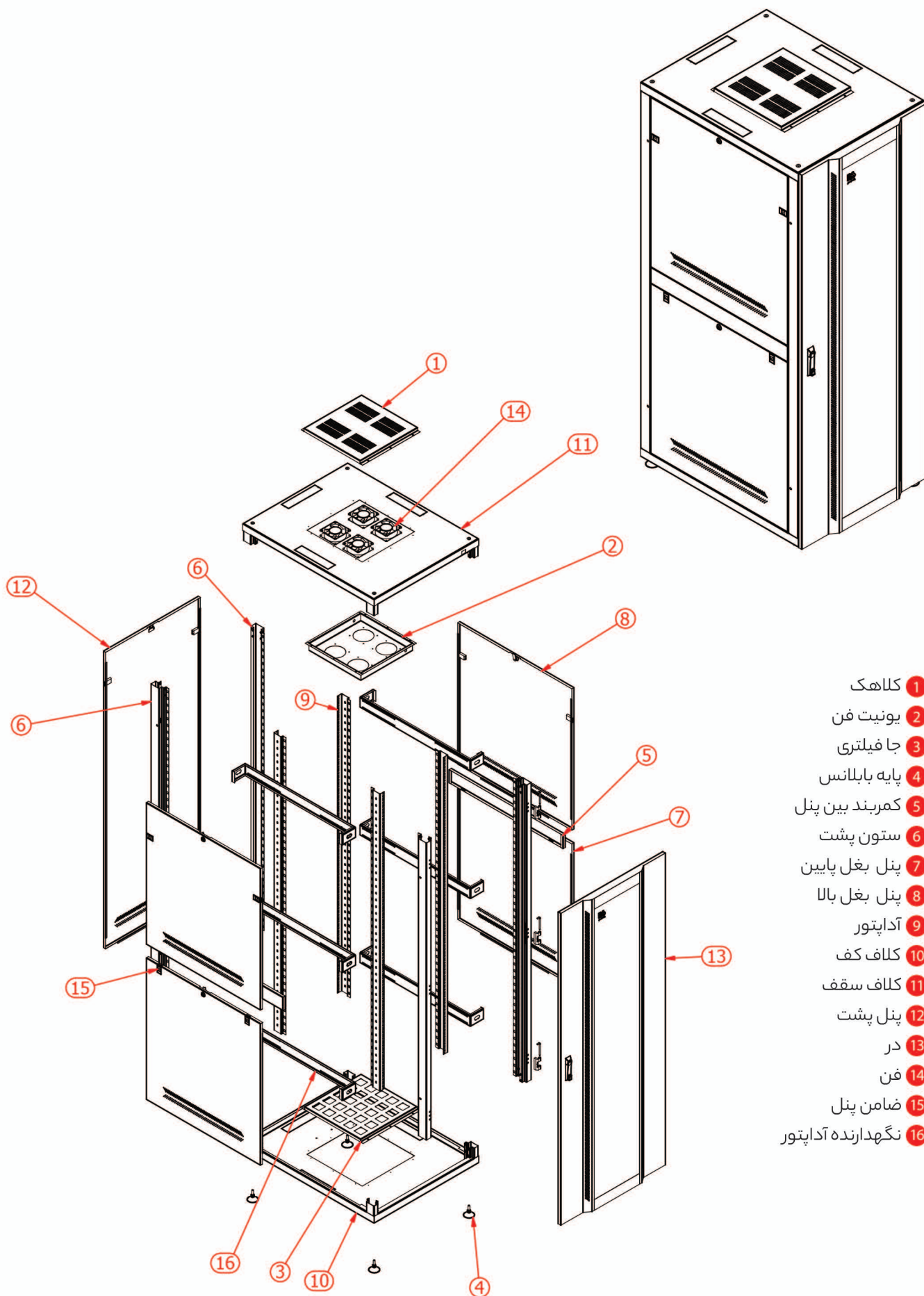
استاندارد ۱۹ اینچ

دارای یک عدد فن (قابلیت افزایش به چهار عدد فن) / دارای پایه ثابت در جلو فریم شیشه ای دارای قفل با ضامن چرخشی با قابلیت مشبک در (جلو تک لنگه، پشت دو لنگه) و چپ گرد شدن سه پنل در طرفین دارای قفل سوئیچی با ضامن پنل دارای سه جفت داکت آداپتور عمودی به ارتفاع رک با قابلیت حرکت کشویی دارای یک بسته پیچ و مهره (۵۰ تایی) / محفظه فیلتر کف

وزن (Kg)	ارتفاع* (mm)	عمق* (mm)	عرض (mm)	تعداد یونیت
77.2	831.0	1000	800	16U
87.7	1055.5	1000	800	21U
100.7	1366.5	1000	800	28U
119.6	1722.0	1000	800	36U
131.0	1900.0	1000	800	40U
135.1	1989.0	1000	800	42U
139.3	2078.0	1000	800	44U
144.3	2211.0	1000	800	47U

* عمق بیرونی رک بدون در * ارتفاع بیرونی رک بدون پایه





- 1 کلاهک
- 2 یونیت فن
- 3 جافیلتری
- 4 پایه بابلانس
- 5 کمربند بین پنل
- 6 ستون پشت
- 7 پنل بغل پایین
- 8 پنل بغل بالا
- 9 آداپتور
- 10 کلاف کف
- 11 کلاف سقف
- 12 پنل پشت
- 13 در
- 14 فن
- 15 ضامن پنل
- 16 نگهدارنده آداپتور

رک PSH (طرح HP)

یک راه حل سازمانی برای ساماندهی حداکثری سرورها و تجهیزات شبکه در حداقل فضا، رک های سری پی اس اچ (PSH) یک پیشنهاد هوشمندانه برای مدیریت تجهیزات شما است. ساختاری نظیر و همخوان با ماژول های متنوع مدیریت تهویه، انتقال برق و سوییچ ها به شما امکان برآورده ساختن نیازهای فعلی و آتی سازمان تان را می دهد. تجهیزات خطایاب دستی نیز از این سری حذف گردیده زیرا که سرورها امروز به سیستم های عیب یاب مجهز گردیده اند. برای کسانی که به فضا و قدرت بیشتری نیاز دارند انتخاب رک های سری (PSH) امکان کامل مدیریت تجهیزاتشان را می دهد.

تعداد یونیت	عرض (mm)	* عمق (mm)	* ارتفاع (mm)	وزن (Kg)
42U	600	1070	2040.0	143.0
42U	800	1070	2040.0	159.0
42U	600	1200	2040.0	153.0
42U	800	1200	2040.0	170.0

* عمق بیرونی رک بدون در * ارتفاع بیرونی رک بدون پایه

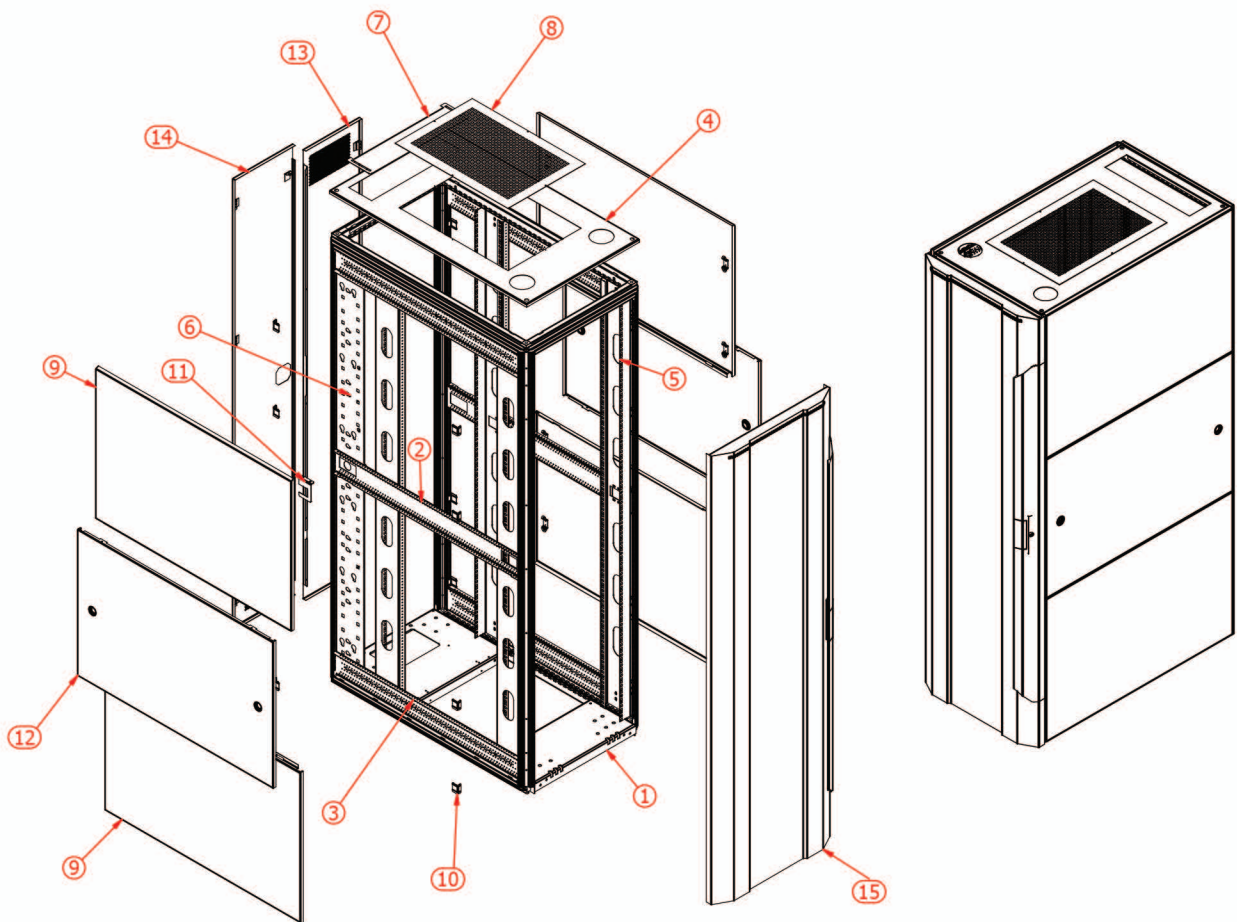
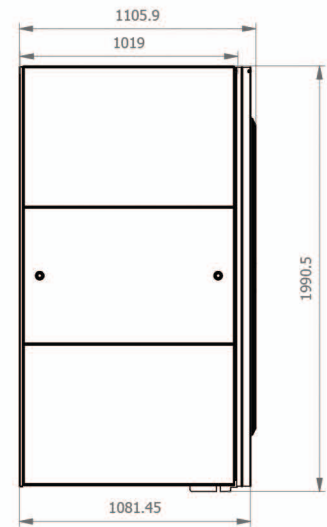


استاندارد ۱۹ اینچ
 دارای کلاهک توری
 دارای پایه و چرخ همزمان
 دارای دو جفت آداپتور عمودی
 دارای کیت کوپلینگ اتصال رک به هم
 یک جفت براکت پایه اتصال به کف
 سینی داکت عمودی جهت نصب پاور PDU و هدایت کابل ها
 در عقب مشبک دو لنگه با قفل پیچی چرخشی
 در جلو چپ گرد مشبک تک لنگه با قفل سوئیچی
 سایه کامل پنل ها، هر طرف سه تکه
 ظرفیت استاتیک: ۱۳۶۱ kg
 ظرفیت دینامیک: ۱۳۶۱ kg

بنا به درخواست خریدار

قابلیت نصب فن کیت HP در سقف رک ، به همراه شش فن AC
 قابلیت نصب سینی تخت گاما

- 1 کلاف رک
- 2 نگهدارنده میانی آداپتور
- 3 نگهدارنده بالا و پایین آداپتور
- 4 کلاهک
- 5 آداپتور
- 6 داکت
- 7 مونتاژ کشو و پیچ ارت
- 8 توری هواکش
- 9 مونتاژ پنل بغل
- 10 زیانه نگهدارنده پنل
- 11 مهارکننده قفل پنل
- 12 پنل بغل وسط
- 13 مونتاژ درب دو لنگه پشت (سمت چپ)
- 14 مونتاژ درب دو لنگه پشت (سمت راست)
- 15 مونتاژ درب جلو

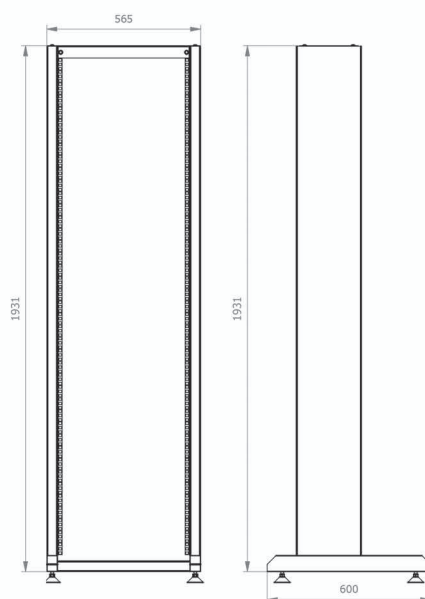
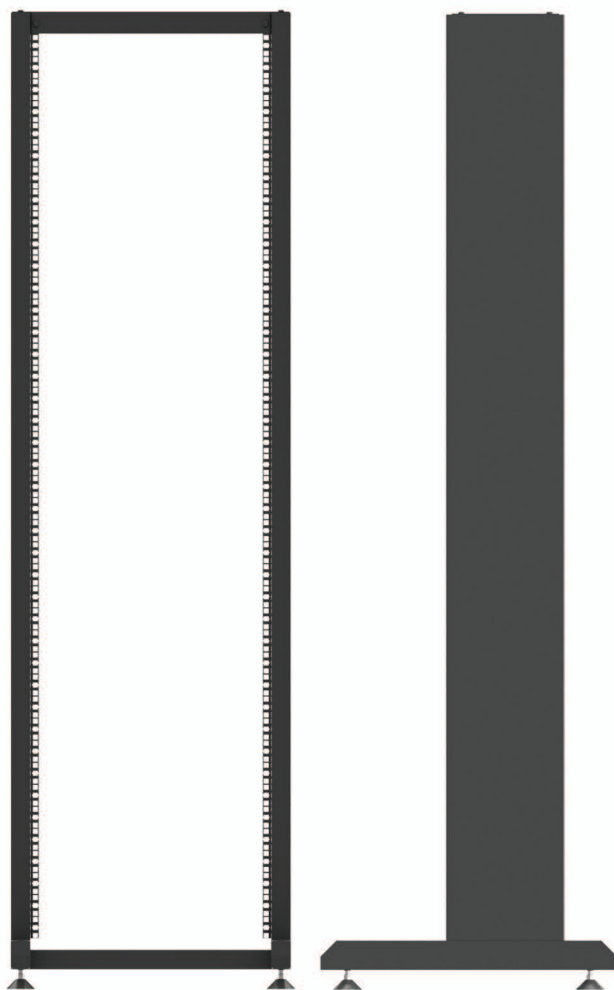


رک لابراتواری

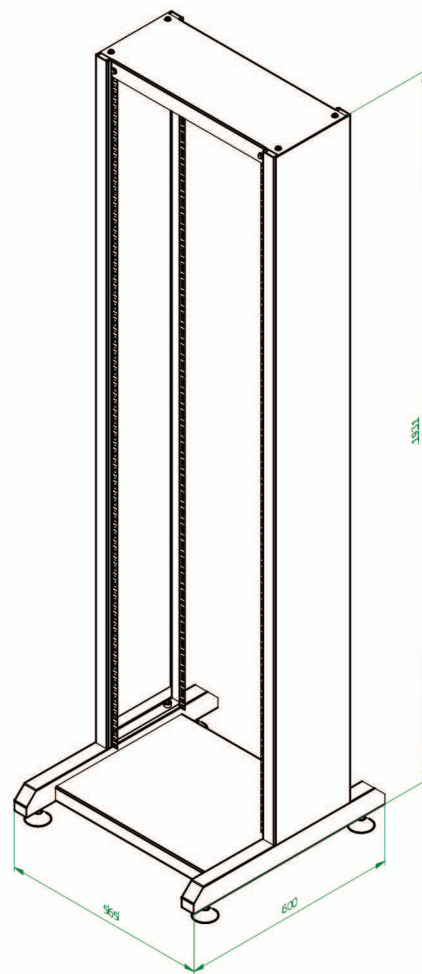
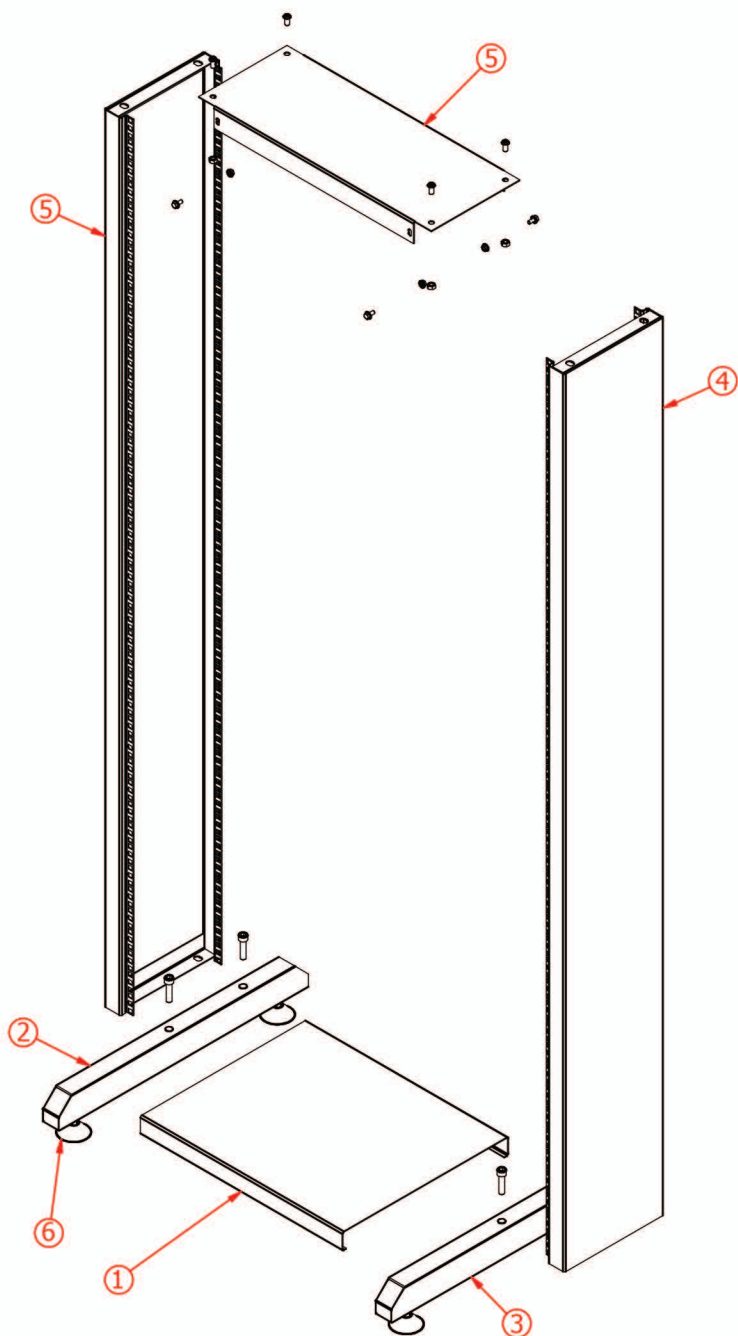
جهت نصب تجهیزات مخابراتی ، صوتی و تصویری
پایه چرخدار یا پایه بالانس
دارای یک جفت ستون به عرض ۲۴ سانت

وزن (Kg)	*ارتفاع (mm)	عمق (mm)	عرض (mm)	تعداد یونیت
22.6	997.5	600	565	21U
26.1	1308.5	600	565	28U
30.1	1664.0	600	565	36U
32.0	1842.0	600	565	40U
33.0	1931.0	600	565	42U

* عمق بیرونی رک بدون در * ارتفاع بیرونی رک بدون پایه



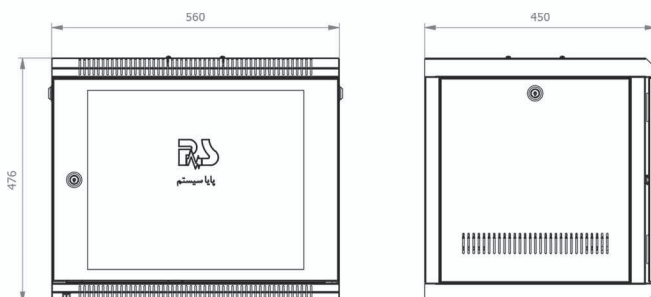
- 1 سینی کف
- 2 فریم استراکچر سمت چپ
- 3 فریم استراکچر سمت راست
- 4 ستون و تقویت
- 5 سینی سقف
- 6 پایه بالانس

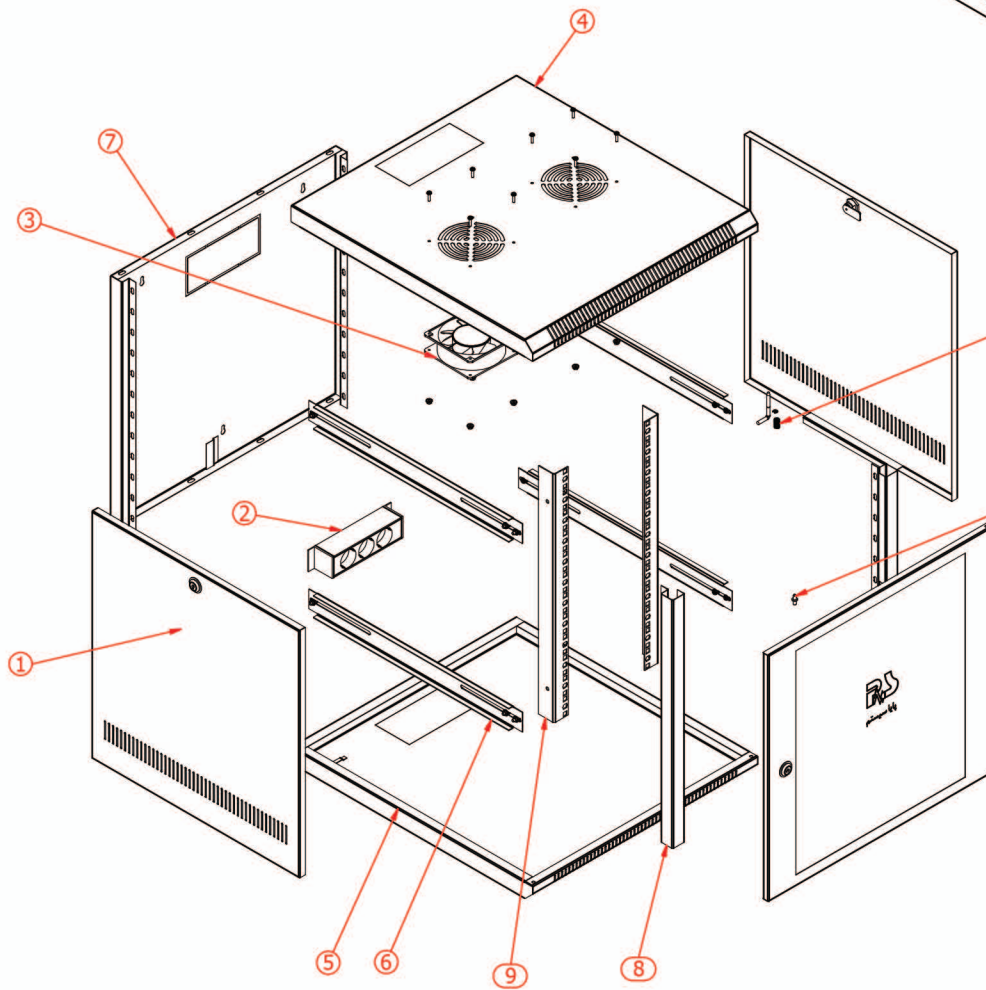
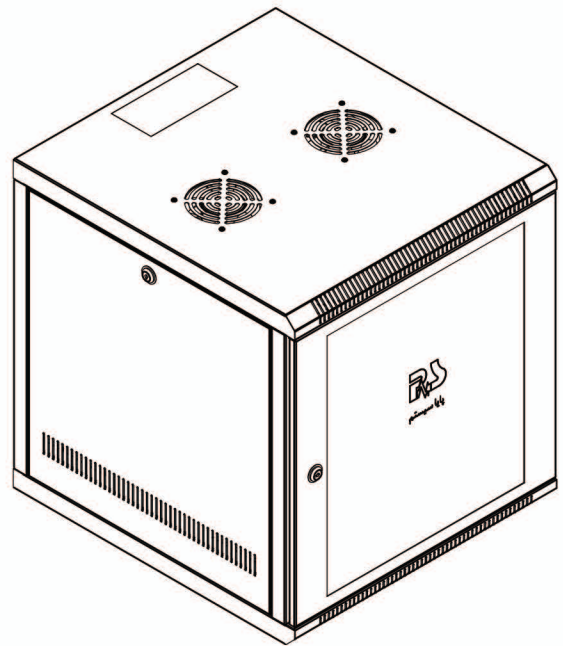


رک دیواری پنل باز شو

دارای یک فن (قابلیت نصب تا دو فن روی رک های با عمق ۶۰)
 دارای یک بسته پیچ و مهره اتایی
 دارای پنل باز شو با ضامن فنری و قفل سوئیچی
 در جلو فریم دار شیشه ای با قفل سوئیچی / با قابلیت مشبک شدن
 یک جفت آداپتور عمودی
 دارای پاور ماژول ۳ پورته
 قابلیت نصب بازویی زیر رک جهت نصب روی دیوار

وزن (Kg)	ارتفاع (mm)	عمق (mm)	عرض (mm)	تعداد یونیت
14.4	342.5	450	550	6U
10.8	316.5	450	600	6U
17.3	342.5	600	560	6U
11.6	361.0	350	600	7U
13.2	361.0	450	600	7U
16.2	476.0	450	560	9U
19.4	476.0	600	560	9U
22.4	609.5	600	560	12U



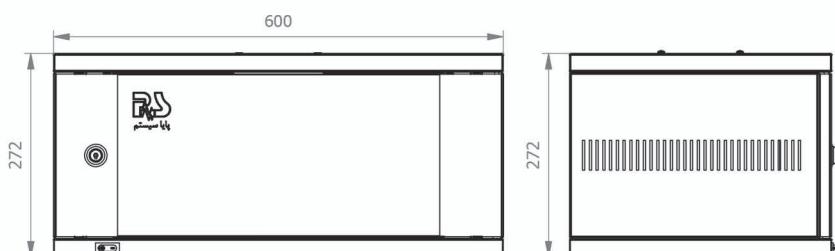


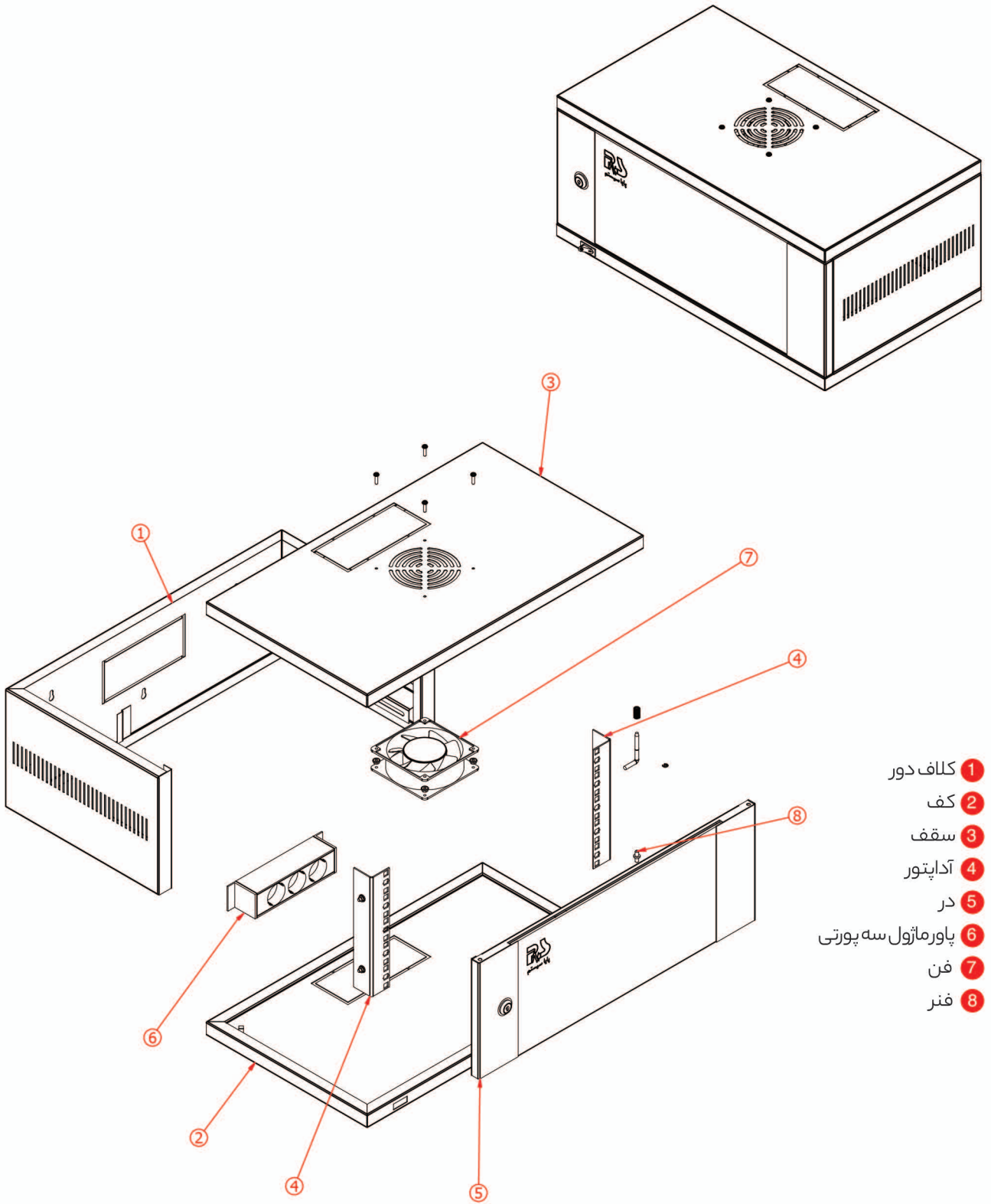
- 1 پنل بغل
- 2 پاورماژول سه پورته
- 3 فن
- 4 کلاف سقف
- 5 کلاف کف
- 6 نگهدارنده آداپتور
- 7 پنل پشت
- 8 ستون
- 9 آداپتور
- 10
- 11

رک دیواری پنل ثابت

دارای یک فن
دارای یک بسته پیچ و مهره اتایی
طرفین پنل ثابت
در جلو فریم دارشیشه ای با قفل سوئیچی / با قابلیت مشبک شدن
یک جفت ادپتور عمودی
دارای پاور ماژول ۳ پورته
قابلیت نصب بازویی نگهدارنده زیر رک جهت نصب بر روی دیوار

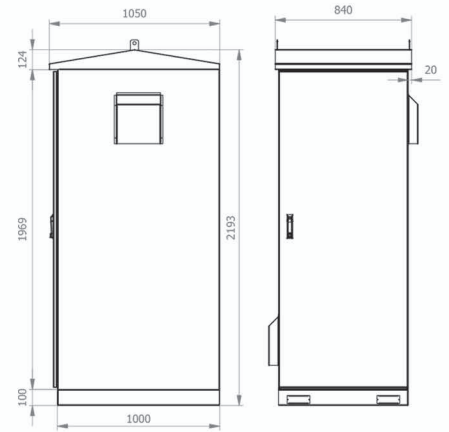
وزن (Kg)	ارتفاع (mm)	عمق (mm)	عرض (mm)	تعداد یونیت
49.6	272.0	350	600	5U
11.4	272.0	450	600	5U
10.8	316.5	350	600	6U
15.0	450.0	450	600	9U

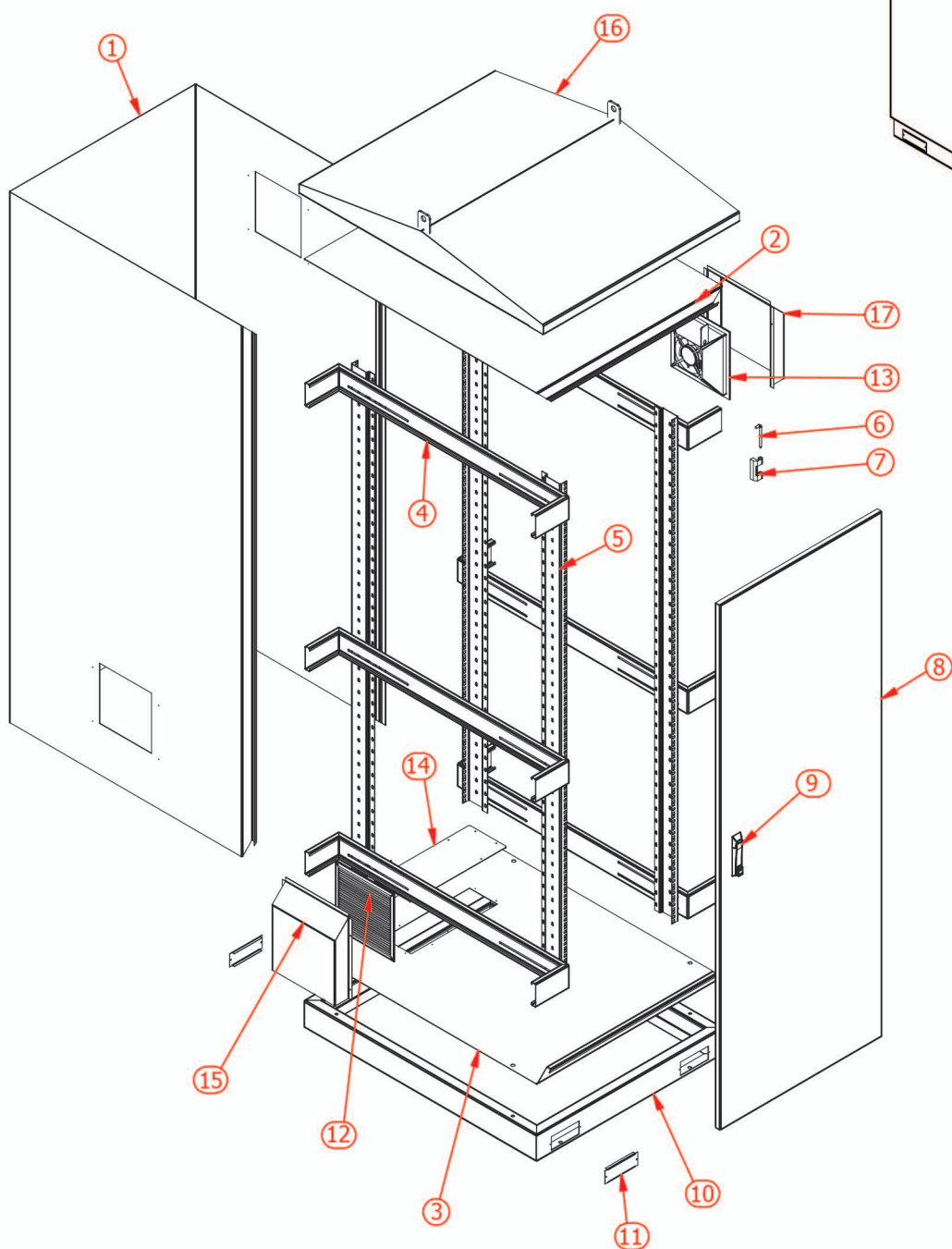
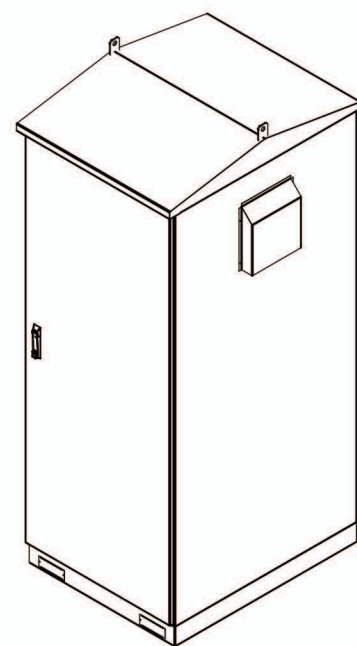




- 1 کلاف دور
- 2 کف
- 3 سقف
- 4 آداپتور
- 5 در
- 6 پاور ماژول سه پورته
- 7 فن
- 8 فنر

رک ایستاده ۱۹ محیط باز - با قابلیت IP





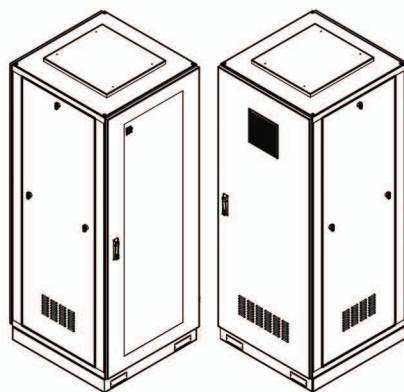
- 1 کلاف دور
- 2 کلاف سقف
- 3 کلاف کف
- 4 نگهدارنده آداپتور
- 5 آداپتور
- 6 پین لولا در
- 7 بدنه لولا
- 8 مونتاژ در جلو
- 9 قفل ریتال
- 10 مونتاژ شاسی
- 11 درپوش شاسی
- 12 فیلتر ۲۵۰*۲۵۰
- 13 فن ریتال ۲۵۰*۲۵۰
- 14 نگهدارنده گلند
- 15 درپوش فیلتر
- 16 مونتاژ شیروانی سقف
- 17 درپوش فن

رک ایستاده ۱۹ اینچ IP42

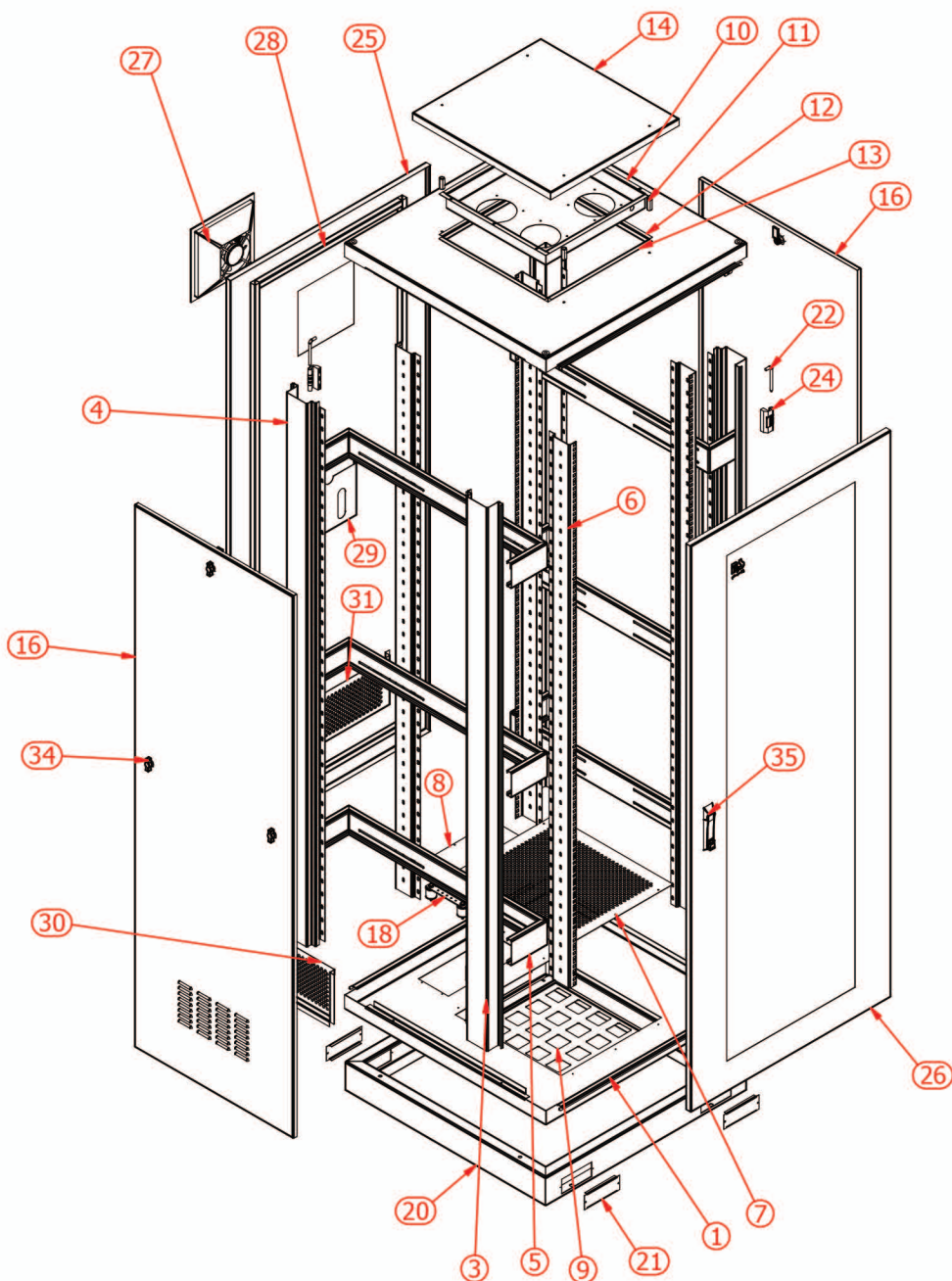
تولید در کلیه ابعاد رک های ایستاده پایا سیستم
 جهت محیط داخلی / تک جداره
 آب بندی با فوم تزریقی
 درب جلو شیشه سکوریت فریم دار با قفل ریتال
 در پشت فلزی لولایی / دو پنل بغل باز شو
 دارای محفظه فیلتر کف و سقف
 محل عبور کابل از کف
 با پایه شاسی ۱۰ تا ۲۰ سانتی زیر رک
 سقف کاور / جایگاه فن در پشت رک
 با سه فیلتر فوم معمولی بر روی دریچه های سه طرف رک
 فن و فیلتر



- 1 کلاف کف
- 2 کلاف سقف
- 3 ستون سمت قفل
- 4 ستون سمت لولا
- 5 نگهدارنده آداپتور
- 6 آداپتور
- 7 درپوش هواکش زیررک
- 8 درپوش گلند
- 9 جافیلتری



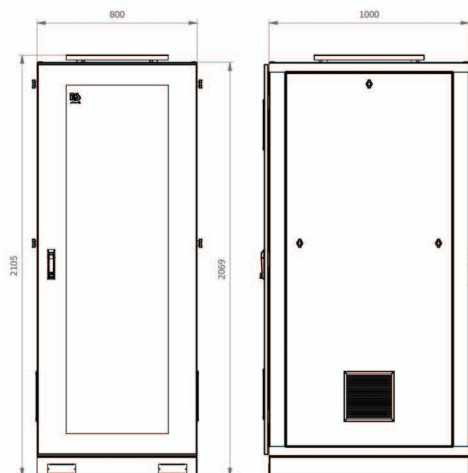
- 10 یونیت فن
- 11 بوش درپوش کلاف سقف
- 12 تیغه نگهدارنده یونیت فن
- 13 تیغه نگهدارنده یونیت فن
- 14 درپوش کلاف سقف
- 15 نگهدارنده میکروسوییچ



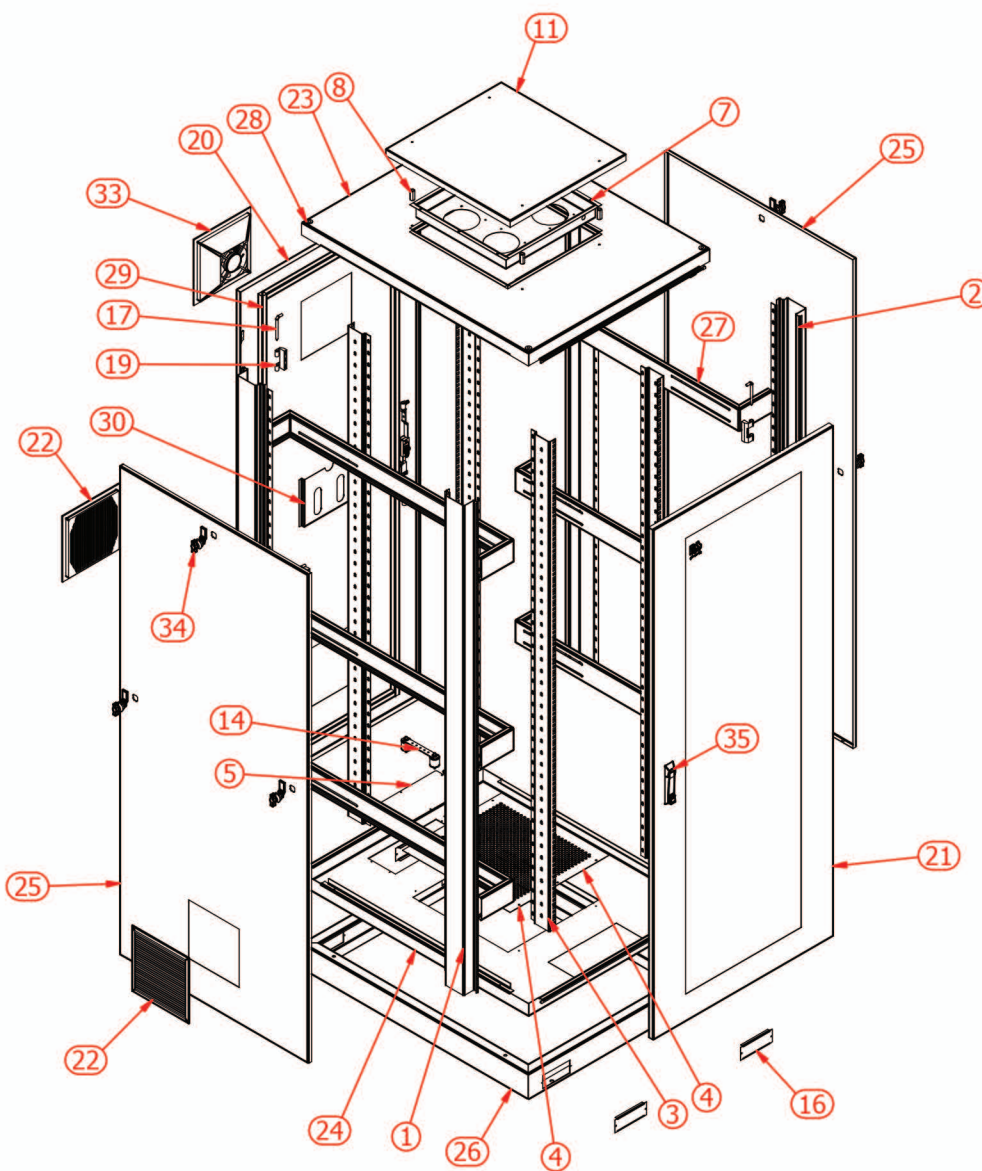
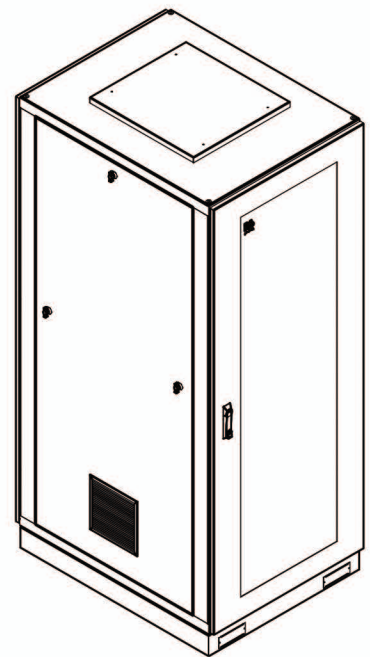
- 16 پنل بغل
- 17 پایه عایق شین آرت
- 18 شین آرت
- 19 مهره واشردار
- 20 پایه شاسی
- 21 درپوش شاسی ها
- 22 پین لولا درب
- 23 لولا درب
- 24 بدنه لولا
- 25 درب پشت
- 26 مونتاژ درب جلو
- 27 فن ریتال ۲۵۰*۲۵۰
- 28 مونتاژ شاسی شیشه درب
- 29 جای بروشور
- 30 نگهدارنده فیلتر
- 31 نگهدارنده فیلتر
- 32 بوش قلاب
- 33 نگهدارنده میله قفل
- 34 قفل پروانه ای
- 35 قفل ریتال میله ای

رک ایستاده ۱۹ اینچ IP44

تولید در کلیه ابعاد رک های ایستاده پایا سیستم
 جهت محیط داخلی / تک جداره
 آب بندی با فوم تزریقی
 درب جلو شیشه سکوریت فریم دار با قفل ریتال
 در پشت فلزی لولایی / دو پنل بغل باز شو
 دارای محفظه فیلتر کف و سقف
 محل عبور کابل از کف
 با پایه شاسی ۱۰ تا ۲۰ سانتی زیر رک
 سقف کاور / جایگاه فن در پشت رک
 یک فن ریتال روی در پشت و سه فیلتر هواکش ریتال در بچه های اطراف رک



- 1 ستون سمت قفل
- 2 ستون سمت لولا
- 3 آداپتور
- 4 درپوش هواکش زیرک
- 5 درپوش گلند
- 6 جافیلتری
- 7 یونیت فن
- 8 بوش درپوش کلاف سقف
- 9 تیغه نگهدارنده یونیت فن طول ۴۱۹
- 10 تیغه نگهدارنده یونیت فن طول ۳۹۷



- 11 درپوش کلاف سقف
- 12 نگهدارنده میکروسوئیچ
- 13 پایه عایق شین آرت
- 14 شین آرت
- 15 مهره واشردار ۶
- 16 درپوش شاسی ها
- 17 بین لولا درب
- 18 لولا درب
- 19 بدنه لولا
- 20 درب پشت
- 21 مونتاژ درب جلو
- 22 فیلتر ۲۵۰*۲۵۰
- 23 کلاف سقف
- 24 کلاف کف
- 25 پنل بغل
- 26 پایه شاسی
- 27 نگهدارنده آداپتور
- 28 بوش قلاب
- 29 مونتاژ شاسی شیشه درب
- 30 جای بروشور
- 31 نگهدارنده میله قفل
- 32 فن ریتال ۲۵۰*۲۵۰
- 33 قفل پروانه ای
- 34 قفل ریتال میله ای

رک باطری

جهت قراردادن باطری UPS تا ۱۲۰ آمپر بصورت :

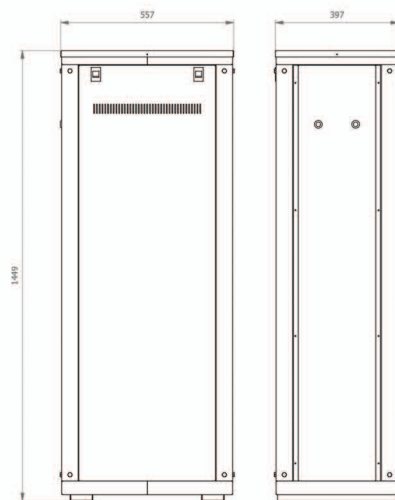
رک باطری تکی

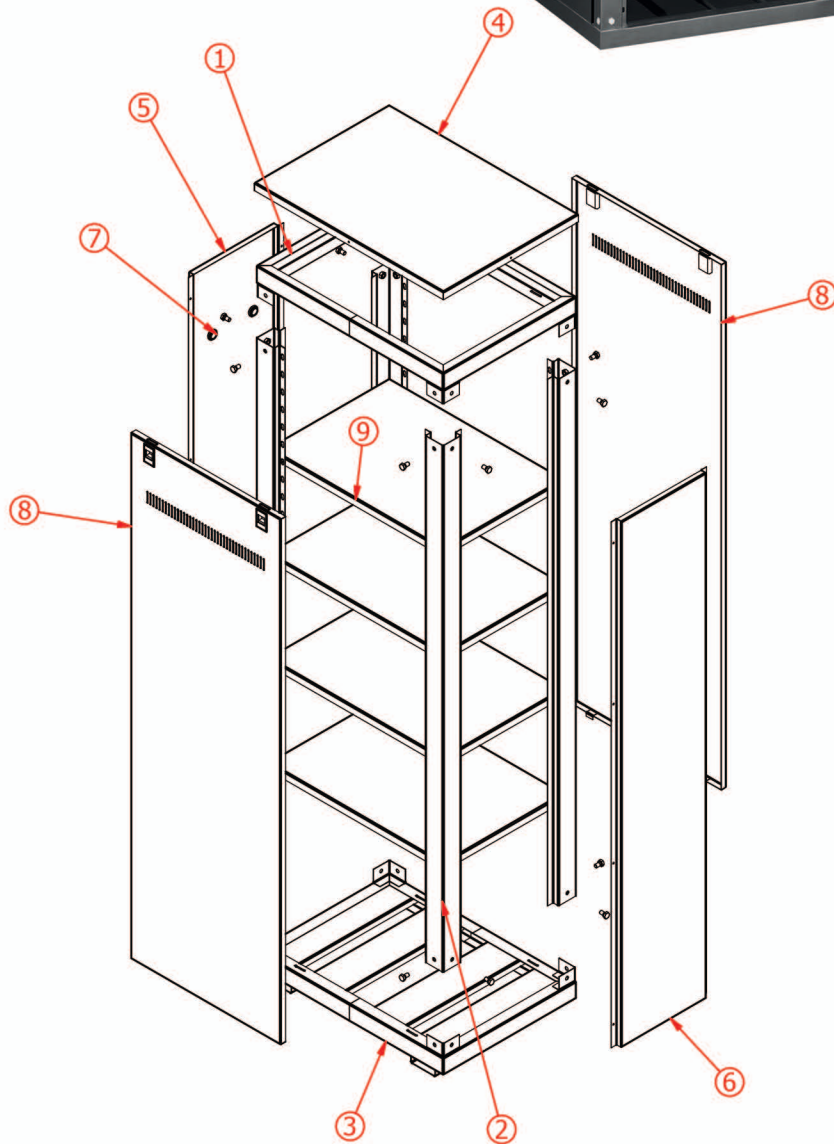
دسترسی از دو پنل کناری

پایه ثابت

عرض (cm)	عمق* (cm)	ارتفاع* (cm)	تعداد باطری	نوع رک
27	59.0	39.0	1	رک باطری 1 طبقه
39	55.0	69.5	4	رک باطری 2 طبقه
39	55.0	107.0	6	رک باطری 3 طبقه
39	55.0	134.0	8	رک باطری 4 طبقه
60	60.0	180.0	20	رک باطری 5 طبقه

* عمق بیرونی رک بدون در * ارتفاع بیرونی رک بدون پایه





- 1 مونتاز کلاف سقف
- 2 ستون
- 3 مونتاز کلاف کف
- 4 درپوش
- 5 پنل پشت
- 6 پنل جلو
- 7 کابل گیر
- 8 مونتاز پنل بغل
- 9 پنل طبقه

سینی متحرک کشویی

مناسب برای رک عمق ۶۰ و ۸۰ (در رک عمق ۱۰۰ به همراه دستک)

یک یونیت

دارای ریل بلبرینگ سه مرحله ای خارجی جهت سهولت بیشتر برای کار با کیبورد

حداکثر تحمل وزن ۱۲kg

قابلیت نصب بر روی رک های ایستاده، آلفا، بتا، گاما، و رک های ایستاده Outdoor



سینی جنرال رک

عرض ۴۵۰mm و عمق ۴۰۰mm جهت رک های آلفا با عمق ۶۰۰mm

عرض ۴۵۰mm و عمق ۵۵۰mm جهت رک های بتا با عمق ۸۰۰mm

عرض ۴۵۰mm و عمق ۷۷۰mm جهت رک های گاما با عمق ۱۰۰۰mm

به همراه چهار براکت نصب در طرفین

امکان نصب ساپورت تقویتی زیر سینی جهت تحمل وزن بیشتر



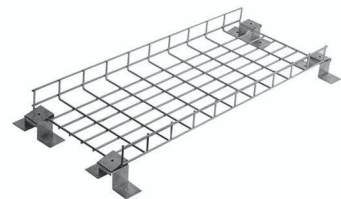
سینی سبکی زیر رک

تحمل وزن ۵۰ کیلوگرم

ابعاد تولیدی: طول ۱۰۰ سانتیمتر، عرض ۴۵ سانتیمتر

ابعاد کناره ۵cm

قابلیت تولید در ابعاد سفارشی



سینی ثابت ۱ و ۲ یونیت

۱ یونیت: عمق 25 سانتیمتر

۲ یونیت: عمق 35 سانتیمتر

قابلیت نصب در رکهای دیواری و ایستاده و لابرآتوری

جهت تجهیزات سبک و کم عمق

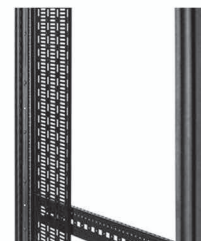


سینی داکت کابل نگرو

جهت هدایت کابل ها در انتهای رک به صورت عمودی

هدایت کننده کابل ها از ورودی کابل سقف و کف

جهت استفاده در رک های PSH



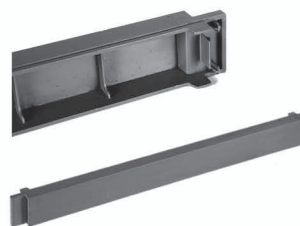
بلانک پنل فلزی

محافظ فلزی، صفحه پوشاننده فضای یونیت های خالی در جلو رک
در ارتفاع یک، دو، سه و چهار یونیت
هر یونیت ۴۴.۴۵ mm



بلانک پنل پلیمری

یک یونیت PVC
سبک و مقاوم
با قابلیت نصب بر روی تمام رک های استاندارد
فشاری بدون نیاز به پیچ



بلانک شیار دار با فرچه مویی

ارتفاع: یک یونیت
دارای شیار جهت عبور کابل شبکه
تا ۸۰ رشته و هدایت کابل از جلو به داخل رک.
با فرچه مویی و بدون فرچه مویی



پایه ضد زلزله

جهت رک های ایستاده عمق ۶۰۰mm و ۸۰mm و ۱۰۰۰mm
با قابلیت تنظیم ارتفاع بر روی پایه مدرج
دارای زیانه روی پایه جهت فیکس شدن رک
دارای ضامن اتصال به رک



نگهدارنده کابل

ارتفاع: یک یونیت / ۴ قلابه / ۵ قلابه / ۶ قلابه

۴ قلابه: نصب درکناره بغل رک ایستاده عمق ۶۰

۵ قلابه: نصب در جلو و پشت رکهای ایستاده و عرض رک های دیواری ۱۹ اینچ

۶ قلابه: نصب به موازات عمق رک (عمق ۸۰ Beta و ۱۰۰ Gama)

قلاب ها از جنس ABS می باشند



نگهدارنده کابل درپوشدار

ارتفاع: یک یونیت / دو یونیت / سه یونیت

جهت هدایت کابل ها در عرض رک



قلاب نگهدارنده کابل

جنس ABS

قابلیت نصب روی ستون های عمودی رک

نگهدارنده های آداپتور در عمق رک

قابل نصب بصورت مجزا در داخل رک

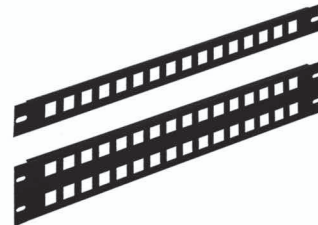


فریم پچ پنل RJ45

مدل های ۱۲ و ۱۶ پورت در ارتفاع یک یونیت

۲۴ و ۳۲ پورت در ارتفاع دو یونیت

قابلیت نصب کی استون با استاندارد cat6



نگهدارنده کابل پچ پنل

ارتفاع: یک یونیت

جهت ساپورت کابلها در پشت پچ پنل



نبشی نگهدارنده تجهیزات

عمق ۶۰۰mm / عمق ۸۰۰mm / عمق ۱۰۰۰mm

جهت نصب زیر تجهیزات سنگین فاقد ریل و با ایمنی تحمل وزن بیشتر

بصورت جفتی نصب بر روی آداپتورهای عمودی جلو عقب رک به موازات یکدیگر

حداکثر تحمل وزن صد کیلوگرم



باکس پاور ۹ پورت

ارتفاع: سه یونیت

ابعاد (ط × ع × ا): ۱۳۳ × ۱۶۰ × ۴۸۰ میلیمتر

دارای ۱۱ فیوز مینیاتوری

جلوی باکس:

۹ عدد جهت پریزها (دوشاخه، ویک تو بک) / یک عدد جهت فن / یک عدد جهت برق کل دستگاه

پشت باکس:

دارای ۵ پریز ارت دار، پریز یک تو بک، یک خروجی فن به همراه یک کابل

ورودی برق شهر، و یک کابل یک



پاور بک تو بک

ارتفاع: یک یونیت

مدل 1: نصب افقی در جلو یا پشت رک / با پریز یک تو بک C13 / با 2 متر کابل نمره 1.5 / فیوز 16 آمپر

مدل 2: مخابراتی 8 پورت / دارای 8 پریز یک تو بک در پشت و سیم ارت

دارای 8 عدد فیوز شیشه ای نشان دهنده نئون به همراه کلید در جلو باکس

مجهز به فیلتر حذف نویز از روی برق شهر RF



باکس پاور 6 فیوز AC/DC

ارتفاع: یک یونیت

AC: باورودی کابل برق شهر و خروجی های ترمینال و تحت کنترل با 6 فیوز AC

DC: باورودی ترمینال برای 7VDC مخابراتی و ترمینال های خروجی با کنترل با 6 فیوز جلوی پنل PDU

تعریف آمپر فیوزها براساس سفارش مشتری



لایت پنل

ارتفاع: یک یونیت

توان ۱۰ وات

به همراه سیم و جک اتصال

دارای کلید ON/OFF

قابلیت نصب در بالای رک جهت نوردهی بروی تجهیزات نصب شده در جلو یا پشت رک

با قابلیت نصب میکرو سوئیچ



نگهدارنده ترمینال MDF مخابراتی

جهت نصب ترمینال مخابراتی ۱۰۰ زوج در عرض رک های ۱۹ اینچ



سیستم سنسور هوشمند دیجیتال (کنترل کننده داخل رک) تک کاره ، حرارت AC

دارای نمایشگر دیجیتال و آلارم با قابلیت تنظیم: با دو حالت کنترل
۱. کارکرد فن ها ۲. کنترل دما

دارای سیستم نمایشگر دیجیتال

کنترل کارکرد فن ها

هشدار با آلارم صوتی

قابلیت تنظیم درجه دما جهت کارکرد فن ها از صفر تا صد



سیستم سنسور هوشمند دیجیتال (کنترل کننده داخل رک) دوکاره ، حرارت و رطوبت AC

دارای نمایشگر دیجیتال و آلارم با قابلیت تنظیم: با دو حالت کنترل
۱. کارکرد فن ها ۲. کنترل دما

دارای سیستم نمایشگر دیجیتال

کنترل کارکرد فن ها

هشدار با آلارم صوتی

قابلیت تنظیم درجه دما جهت کارکرد فن ها از صفر تا صد

رطوبت مجاز ۷۰%

حد مجاز ولتاژ ۱۸۰-۲۴۰



سیستم سنسور هوشمند دیجیتال (کنترل کننده داخل رک) سه کاره ، حرارت ، رطوبت و ولتاژ AC

دارای نمایشگر دیجیتال و آلارم با قابلیت تنظیم: با دو حالت کنترل
۱. کارکرد فن ها ۲. کنترل دما

دارای سیستم نمایشگر دیجیتال

کنترل کارکرد فن ها

هشدار با آلارم صوتی

قابلیت تنظیم درجه دما جهت کارکرد فن ها از صفر تا صد

رطوبت مجاز ۷۰%

حد مجاز ولتاژ ۱۸۰-۲۴۰



سیستم سنسور هوشمند دیجیتال (کنترل کننده داخل رنك) چهار کاره ، رطوبت حرارت ، ولتاژ، دود AC

دارای نمایشگر دیجیتال و آلارم با قابلیت تنظیم: با دو حالت کنترل
۱. کارکرد فن ها ۲. کنترل دما

دارای سیستم نمایشگر دیجیتال

کنترل کارکرد فن ها

هشدار با آلارم صوتی

قابلیت تنظیم درجه دما جهت کارکرد فن ها از صفر تا صد

رطوبت مجاز ۷۰%

حد مجاز ولتاژ ۱۸۰-۲۴۰

دارای چراغ قرمز چشمک زن

نمایش کلمه Fire روی LED

دارای قطع غیر مجاز



سیستم سنسور هوشمند دیجیتال (کنترل کننده داخل رنك) پنج کاره ، رطوبت حرارت ، دود و جریان AC

دارای نمایشگر دیجیتال و آلارم با قابلیت تنظیم: با دو حالت کنترل
۱. کارکرد فن ها ۲. کنترل دما

دارای سیستم نمایشگر دیجیتال

کنترل کارکرد فن ها

هشدار با آلارم صوتی

قابلیت تنظیم درجه دما جهت کارکرد فن ها از صفر تا صد

رطوبت مجاز ۷۰%

حد مجاز ولتاژ ۱۸۰-۲۴۰

دارای چراغ قرمز چشمک زن

نمایش کلمه Fire روی LED

دارای قطع غیر مجاز



سیستم کنترل هوشمند

از آنجا که رک ها، فضایی برای نگهداری سرور و دیگر ملزومات شبکه های کامپیوتری هستند و نیز سرورها همواره منابع مهم اطلاعاتی در هر شبکه به حساب می آیند، لذا ایجاد شرایط محیطی مطلوب برای کارکرد مناسب، صحیح و ایمن سرورها بر اساس شرایط استاندارد که توسط سازندگان آنها اعلام می شود، مسئله ای است که نیاز آن شدیداً احساس می شود، از این رو استفاده از سیستم های کنترل حلقه بسته، که به صورت پیوسته شرایط محیطی را بررسی کرده و واکنش های مناسب را اعمال می نمایند ما را در نیل به این هدف یاری خواهند کرد. محصولی که اینک به عنوان سیستم کنترل و مانیتورینگ رک قابل استفاده است می تواند با استفاده از سنسورها و حسگرهای خود، شرایط موجود در فضای رک را پردازش کرده و علاوه بر نمایش وضعیت فعلی با اخذ تصمیم مناسب نسبت به یک حالت خاص، شرایط را تحت کنترل خود درآورد و همچنین می تواند تعدادی از فعالیت ها و تراکنش های رخ داده در سیستم را به صورت رکوردیایی مفهوم ثبت و ضبط نماید تا در موقع لزوم در قالب گزارش به کاربر ارائه شود و نیز این امکان وجود دارد که بتوانیم سیستم را از راه دور توسط شبکه محلی یا شبکه اینترنت، در هر نقطه ای کنترل کنیم البته با حفظ امنیت کامل کنترل، با استفاده از سیستم های امنیتی.



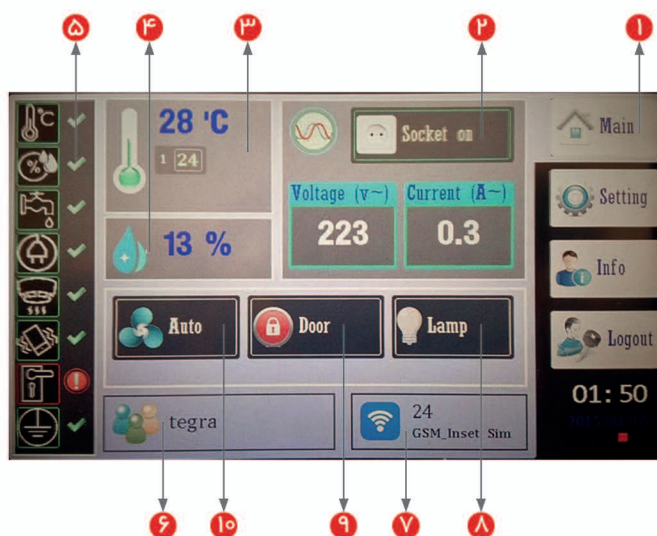
قابلیت های سیستم:

- باز کردن درب اصلی (درب جلویی) رک توسط یک کلمه عبور اختصاصی، قابل تعریف و قابل گسترش با امکان ثبت کاربر
- مجهز به سیستم هشدار صوتی در صورت باز شدن غیرمجاز درهای فرعی رک
- مجهز به حسگر دما برای نمایش دمای فضای داخل، ثبت و کنترل توسط کنترل اتوماتیک فن ها
- مجهز به حسگر رطوبت جهت نمایش رطوبت جهت نمایش رطوبت نسبی داخل رک
- مجهز به حسگر دود و حرارت برای فعال سازی سیستم هشدار صوتی
- مجهز به سیستم نمایشگر ولتاژ ورودی و هشدار گذر از محدوده مجاز
- مجهز به سیستم نمایشگر جریان ولتاژ ورودی و هشدار اضافه بار
- مجهز به سیستم کنترل روشنایی روی درب رک
- امکان کنترل فن ها به صورت دستی علاوه بر سیستم اتوماتیک
- دسترسی از طریق پروتکل SNMP2، نرم افزار محیطی تحت شبکه
- مجهز به سیستم کنترل روشنایی روی درب رک
- امکان کنترل فن ها به صورت دستی علاوه بر سیستم اتوماتیک
- دسترسی از طریق پروتکل SNMP2، نرم افزار محیطی تحت شبکه
- قابلیت نصب بر روی درب شیشه ای و درب مشبک
- ارسال SMS به 6 شماره با تنظیم پارامتر
- کنترل سیستم تهویه مطبوع و تجهیزات جانبی رک
- امکان گزارش گیری از تراکنش های ثبت شده در سیستم کنترل از طریق شبکه محلی
- قابلیت افزایش کارت های رابط جهت کنترل چند رک به صورت فرعی و امکان افزایش جهت کنترل به رک اصلی
- ماژول های کنترلی جهت ارسال اطلاعات مختلف به سیستم کنترل اصلی
- قابلیت طراحی و نصب بر روی درب کلیه رک های ایستاده

راهنمای صفحه منو

مطابق شکل منوها به اختصار به شرح زیر توضیح داده می شوند.

- ۱ نوار ابزار اصلی
- ۲ گزینه قطع و وصل پریز برق برای قطع و یا وصل شدن برق ابتدا باید وارد گزینه Login در نوار ابزار اصلی شد، و بعد از وارد کردن Username و Password تعریف شده می توان با انتخاب گزینه Socket و تایید آن پریز به برق شهر متصل و یا قطع می شود که در هنگام اتصال گزینه Socket on نمایش داده می شود.
- ۳ نمایشگر سنسورها دمای خارجی را دارد. این قسمت قابلیت نمایش ۴ سنسور دمای خارجی را دارد.
- ۴ نمایشگر سنسور رطوبت
- ۵ نوار اعلانات سنسورهای متصل به دستگاه
- ۶ نمایش اکاننت متصل به دستگاه
- اگر کاربری به دستگاه متصل باشد در این قسمت نشان داده می شود در غیر اینصورت هشدار no user را می دهد. اگر اکاننتی به دستگاه متصل باشد در قسمت Setting > System > Login Timeout می توانید مدت زمان اتصال اکاننت رو تعیین کنید.
- ۷ نمایشگر وضعیت سیم کارت. عدد بالایی مربوط به قدرت سیگنال به درصد است. قسمت پایینی وضعیت مربوط به سیم کارت است.
- ۸ کلید روشن و خاموش کردن لامپ که بدون Login شدن امکان پذیر است.
- ۹ کلید مربوط به بازکردن درب جلوی رک و برای استفاده از این گزینه لازم است ابتدا از نوار ابزار اصلی Login کرد و بعد با فشار دادن گزینه Door درب جلویی باز خواهد شد. که پس از سپری شدن یک دقیقه سیستم هشدار باز بودن درب را می دهد.
- ۱۰ کلید مربوط به فن، برای دسترسی به این قسمت ابتدا باید از نوار ابزار اصلی Login کرد، و با لمس کردن گزینه Auto می توان فن تعبیه شده در بالای رک را کنترل کرد، در این منو برای فن سه پارامتر کنترلی وجود دارد: Auto: که اگر دمای محیط از دمای تنظیم شده در منوی تنظیمات بیشتر باشد فن روشن می گردد.
- Speed 1: که در این حالت روشن شدن فن به صورت دستی امکان پذیر است.
- Speed 2: روشن شدن فن به صورت دستی با سرعت فن بیشتر



پیچ و مهره بسته ۵۰ عددی

در دو نوع فلنچی (آچارخور) و چهارسو جهت نصب تجهیزات بر روی آداپتورها
هر بسته شامل ۵۰ سری کامل پیچ و مهره و واشر
ارسال کلیه رک های ایستاده به همراه یک بسته ۳۰ تایی پیچ و مهره



پایه بالانس

قابل تنظیم، ارتفاع حداقل ۴ cm و حداکثر ۶ cm
تحمل وزن: ۸۰۰kg



چرخ تکی و دوبل

تحمل وزن در چرخ تکی: ۴۰۰kg و در چرخ دوبل ۸۰۰kg
چرخ ساده جهت قرار گرفتن زیر و پشت رک های ایستاده
چرخ قفل دار جهت قرار گرفتن زیر و جلو رک های ایستاده



داکت کابل APC

جهت هدایت کابل در انتها و جلوی رک
قابل سفارش در ابعاد درخواستی



فن AC

ابعاد: (120x120 x 38 mm)
توان حدود ۲۰ وات
قدرت هوادهی مناسب با قابلیت نصب به روی تمام رک ها
ولتاژها: AC 220 ، DC 48 ولت



سینی یونیت فن

ارتفاع یک یونیت
امکان نصب تا چهار فن ۱۲۰x۱۲۰ میلی متر با مکش فوق العاده بالا
جهت نصب در داخل رک بین طبقات برای تهویه بهتر هوا
قابلیت نصب سیستم کنترل سنسور حرارت هوشمند بر روی یونیت فن

